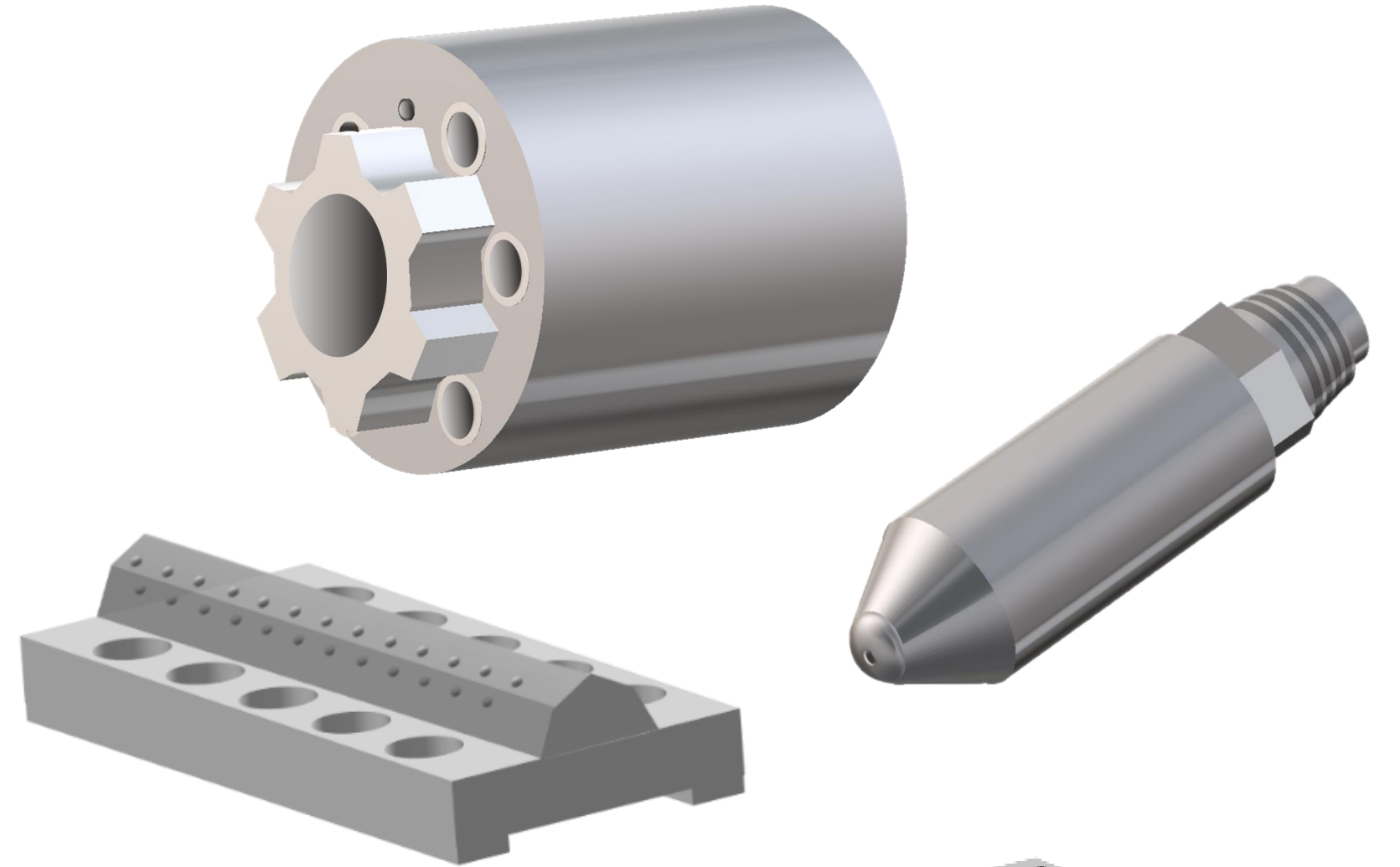


# コンタミ対策にカナツク処理 様々なパーツに採用されています

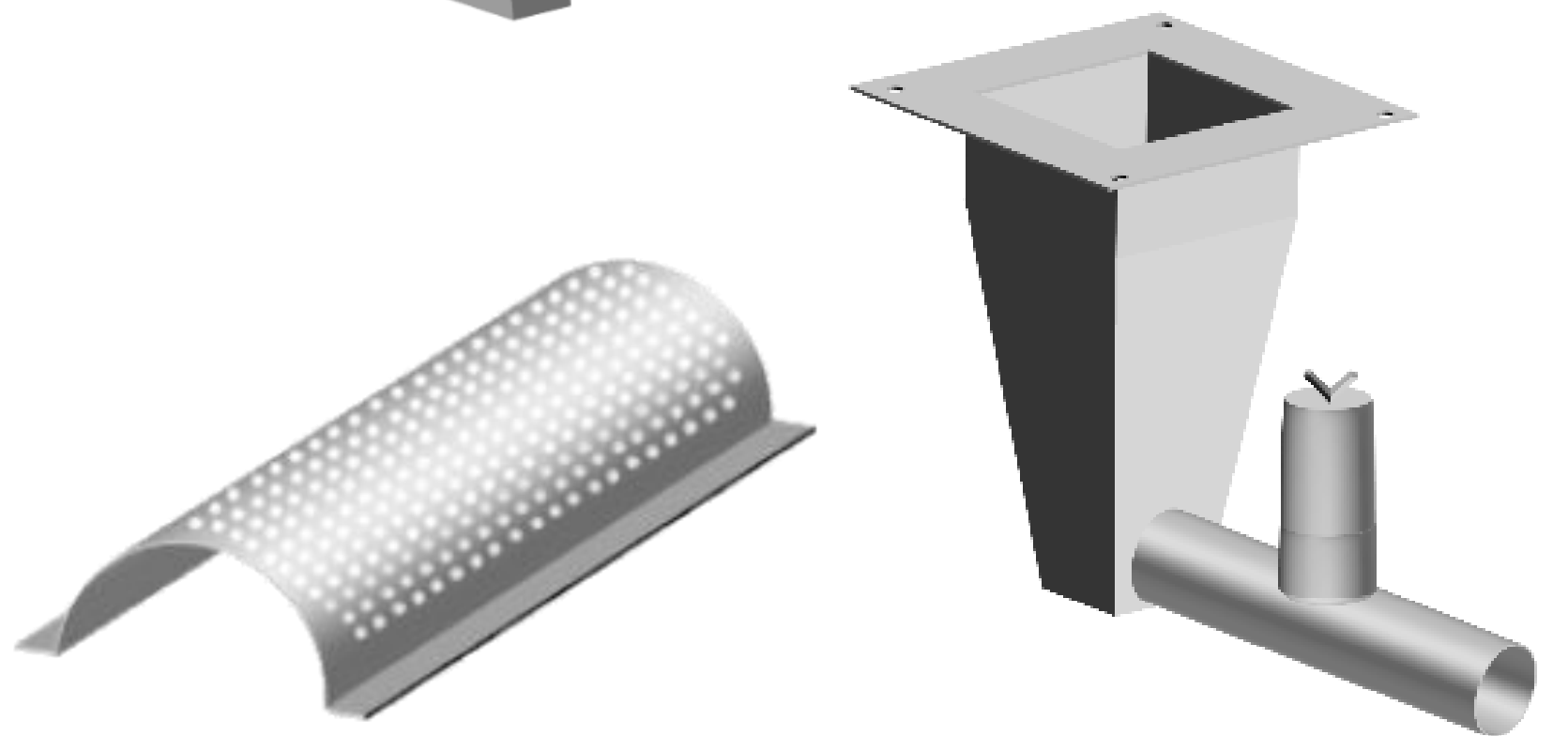
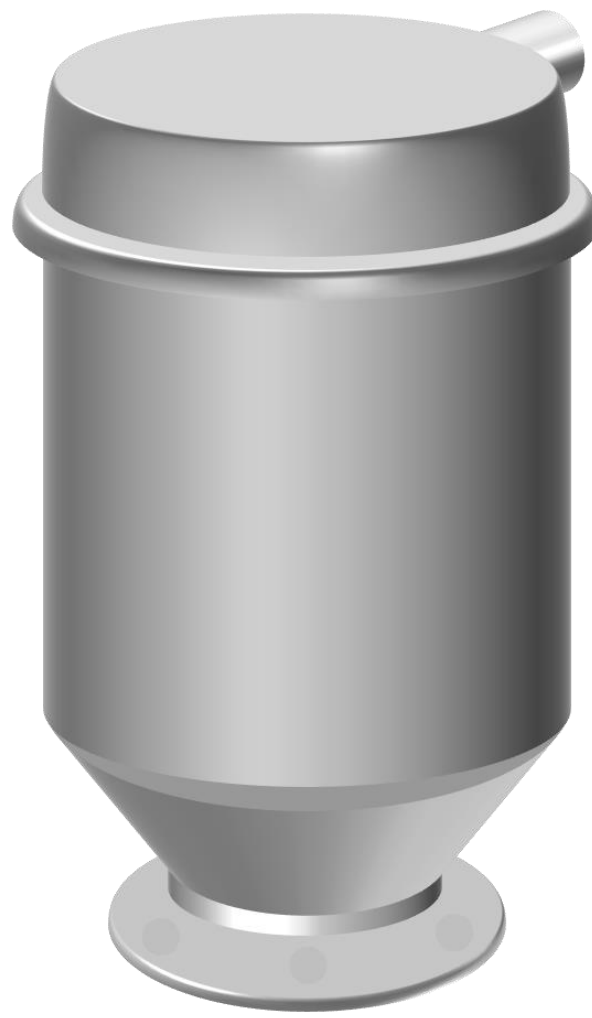
## プラスチック成形機・部品

- 押出成形機  
スクリュー、パドル、ダイプレート
- 射出成形機  
ノズル、シリンダ、スクリュー、スクリューヘッド
- ブロー成形機  
延伸ロッド (ストレッチロッド、プレスロッド)



## 成形機器

- ペレタイザー  
シュート、固定刃、回転刃
- 異物選別機  
スクリーン、シュート
- 粉碎機  
スクリーン、粉碎刃
- 乾燥機、他  
サイクロン、ホッパー、ノズル
- ベンド管、投入管、エゼクタなどの輸送配管



## 金型・装置

- 鏡面金型 … キズ、曇り防止
- シボ金型 … 艶変化の軽減
- スライドコア … 摺動改善
- ランナー、ブッシュなどの流路 … 樹脂付着改善
- 金属3Dプリンター金型 … 専用鋼材の表面硬さアップ

